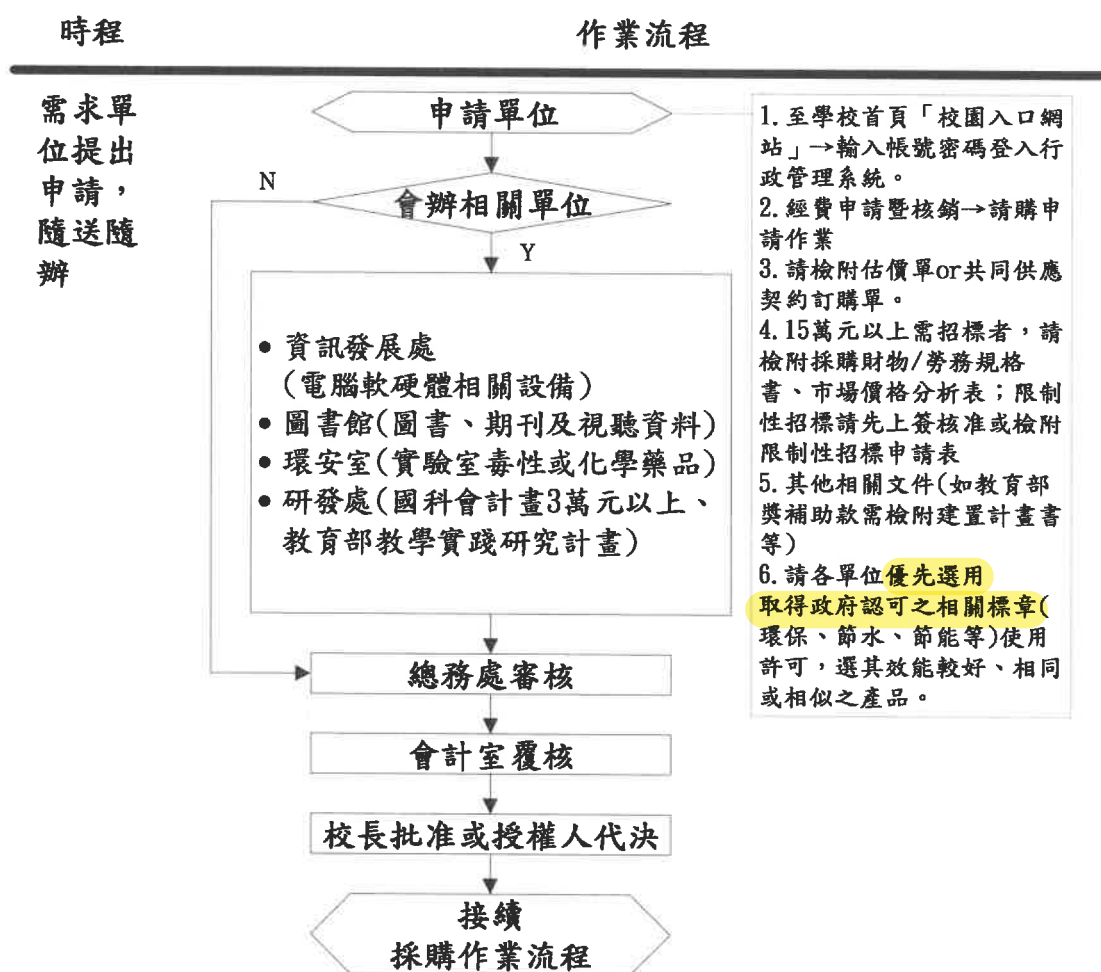


貳拾貳、請採購作業

- 一、作業單位：總務處事務組。
- 二、作業目的：俾利本校請購流程順利進行。
- 三、作業依據：
 - (一) 政府採購法。
 - (二) 本校採購辦法。
- 四、作業時間：如作業流程之時程。
- 五、注意事項：各類補助款 15 萬元以上採公開取得/公開招標時（如教補款、國科會等），申請單位請至總務處網站下載「採購財物／勞務規格書」及「市場價格分析表」，限制性招標另下載「限制性招標申請表」填妥，併同請購單送交事務組辦理招標作業。
- 六、作業流程：
 - (一) 請購作業流程



亞洲大學採購規格書

採購名稱：資電學院-電腦教室 AVR 電源改善建置

項次	品名	規格	數量	單位
一	全電子式穩壓器	<ol style="list-style-type: none"> 1. 容量：30KVA 2. 結構：全電子式控制穩壓器，無任何可動元件，開機及穩壓調整時無火花、無噪音產生(非電子伺服馬達式或 REALY 式穩壓器) 3. 輸入電壓：I/P：3ϕ4ω120V/208V。 4. 輸出電壓：O/P：3ϕ4ω110V/190V。 5. 輸入電壓變動範圍：$\pm 15\%$。 6. 輸出電壓穩定度：$-2.5\% \sim +3.2\%$(滿載)。 7. 反應時間：小於 0.1 秒內完成穩壓。 8. 效率：96%以上。 9. 輸出功因：≥ 0.8。 10. 超載能力：200%負載時能承受 10 秒以上。 11. 面板顯示與控制：具 ON/OFF 輸出控制開關及 LED 燈號顯示各相獨立之輸入電源、輸入過高壓/過低壓、溫度過高等。 12. 聲音警告：穩壓器輸入過高壓/過低壓、溫度過高時具備各相獨立之蜂鳴器鳴叫警告 13. 旁路裝置：具備各相可單獨熱切換之旁路開關及電磁跳脫接觸器，故障迴路可直接熱機切換至旁路，切換時確保正常迴路不用斷電持續做穩壓輸出。 14. 保護裝置：具開機緩啟動、突波保護，停電復電時能自動開機且保護跳脫裝置持續存在(輸出入過高/低壓、及過載、短路、欠相等保護)。 15. 電錶指示：附各相獨立(無切換開關)之輸出電壓錶，以方便直接檢視。 16. 品質認證：穩壓器有第三單位合格實驗室 CE-EMC 及 CE-LVD 低電壓指令測試合格證書，附原廠證書並標示出交機型號。 17. 附型錄以利審核，交機時附原廠出廠及連帶保固證明書。 	2	台

二	電源配電箱	<ol style="list-style-type: none"> 1. 電源配電箱須為訂製品 2. 電源配電箱須有可拆式中隔板，外門須有門鎖，盤號標示。 3. 編號左側為單號、右側為雙號，以匯流排配置，並依各相以絕緣色套紅、藍、白色包覆。 4. 盤內匯流排末端需以絕緣礙子或電木固定，不得懸空。 5. 所有配接線須使用端子壓接，加套絕緣，色套顏色需按照規定，端子一律使用閉口端子。 6. 插座接線，小孔火線，大孔 N 相，地線 G 相。 7. 配管穿、拉電線時,如需潤滑不能用黃油（牛油）或地板腊,只能以拉線膏施作。 8. 以上電源線路佈設均需符合電工法規範。 9. 承攬廠商須為甲級電器承裝業、甲種電匠證照。 10. 承攬廠商須通過 ISO9001、ISO450001 	5	組
三	專業教室電路線路	<p>I627：</p> <ol style="list-style-type: none"> 1. NFB 3P 100AF 100AT 220V/100CN*1 只 2. NFB 3P 100AF 100AT 220V/100CN*1 只 3. NFB 1P 50AF 20AT 110V/BHU*20 只 4. CU BUS BAR SUPPORT 銅排 N.G 相*1 式 5. 銘牌另料配件*1 式 6. 105°C PVC 軟線 22m m² (30K AVR 輸入出電源)*80 米 7. PVC 電線 8m m²(綠色)(AVR 接地)*10 米 8. XLPE 電纜線 3.5m m²/3C (單相 110V×16 迴路)*320 米 9. 電腦 110V 專用插座含 PVC BOX 蓋板標示*80 組 10. 鋁製線槽、PVC 線槽、CD 管*1 式 <p>I628：</p> <ol style="list-style-type: none"> 1. NFB 3P 100AF 75AT 220V/100CN*1 只 2. NFB 3P 100AF 75AT 220V/100CN*1 只 3. NFB 1P 50AF 20AT 110V/BHU*20 只 4. CU BUS BAR SUPPORT 銅排 N.G 相*1 只 5. 銘牌另料配件*1 式 6. 105°C PVC 軟線 22m m² (25K AVR 輸入出電源)*80 米 		

		<p>7. PVC 電線 8m m²(綠色)(AVR 接地)*10 米</p> <p>8. XLPE 電纜線 3.5m m²/3C (單相 110V×16 迴路)*320 米</p> <p>9. 電腦 110V 專用插座含 PVC BOX 蓋板標示*80 組</p> <p>10. 鋁製線槽、PVC 線槽、CD 管*1 式</p> <p>H607 :</p> <p>1. NFB 3P 100AF 100AT 220V/100CN*1 只</p> <p>2. NFB 3P 100AF 100AT 220V/100CN*1 只</p> <p>3. NFB 1P 50AF 20AT 110V/BHU*20 只</p> <p>4. CU BUS BAR SUPPORT 銅排 N.G 相*1 式</p> <p>5. 105°C PVC 軟線 22m m² (30K AVR 輸入出電源)*80 米</p> <p>6. PVC 電線 8m m²(綠色)(AVR 接地)*10 米</p> <p>7. XLPE 電纜線 3.5m m²/3C (單相 110V×16 迴路)*320 米</p> <p>8. 電腦 110V 專用插座含 PVC BOX 蓋板標示*80 組</p> <p>9. NFB 3P 100AF 100AT 220V/BHU*1 只</p> <p>10. 鋁製線槽、PVC 線槽、CD 管*1 式</p> <p>H406 :</p> <p>1. NFB 3P 100AF 100AT 220V/100CN*1 只</p> <p>2. NFB 3P 100AF 100AT 220V/100CN*1 只</p> <p>3. NFB 1P 50AF 20AT 110V/BHU*20 只</p> <p>4. CU BUS BAR SUPPORT 銅排 N.G 相*1 式</p> <p>5. 銘牌另料配件*1 式</p> <p>6. 105°C PVC 軟線 22m m² (30K AVR 輸入出電源)*80 米</p> <p>7. PVC 電線 8m m²(綠色)(AVR 接地)*10 米</p> <p>8. XLPE 電纜線 3.5m m²/3C (單相 110V×16 迴路)*320 米</p> <p>9. 電腦 110V 專用插座含 PVC BOX 蓋板標示*80 組</p> <p>10. 鋁製線槽、PVC 線槽、CD 管*1 式</p> <p>I432 :</p> <p>1. NFB 3P 100AF 100AT 220V/100CN*1 只</p> <p>2. NFB 3P 100AF 100AT 220V/100CN*1 只</p> <p>3. NFB 1P 50AF 20AT 110V/BHU*20 只</p> <p>4. CU BUS BAR SUPPORT 銅排 N.G 相*1 式</p> <p>5. 銘牌另料配件*1 式</p> <p>6. 105°C PVC 軟線 22m m² (30K AVR 輸入出</p>		
--	--	--	--	--

		電源)*80 米 7. PVC 電線 8m m ² (綠色)(AVR 接地)*10 米 8. XLPE 電纜線 3.5m m ² /3C (單相 110V×16 迴路)*320 米 9. 電腦 110V 專用插座含 PVC BOX 蓋板標示*80 組 10. NFB 3P 100AF 100AT 220V/BHU*1 只 11. 鋁製線槽、PVC 線槽、CD 管*1 式		
--	--	---	--	--

財物---交貨期限：1. 決標日之次日起 180 日內

2. **■廠商應提供型錄供審查**

3. 保固期限：自驗收合格之日起，**保固** 2 年。

4. 產品須為民國 112 年 3 月 1 日(含)以後製造之新品，交貨時須檢附原廠出廠證明（需註明產地），並隨同產品提供中文操作手冊，若為進口貨，則須另檢附海關進口報單或海關進口證明。

勞務---履約期限：決標日之次日起____日內。

履約期間：民國____年____月____日至民國____年____月____日。

如須擴充須敘明得擴充之項目、內容或其金額、數量或期間上限：**就該標的於○年內擴充○元**

請購單位：資訊電機學院

請購人：***

聯絡電話：*****

亞洲大學採購財物規格書

採購名稱：職治系-投影機等設備 1 批

項次	品名	規格	數量	單位
1	投影機	<ol style="list-style-type: none">顯示技術：RGB 三片 TFT LCD 同時聚合呈像投影亮度：6200ANSI 含以上真實解析度：WUXGA 1920*1200光源類型：雷射光源壽命：20,000 小時含以上，亮度降至 50%。相容 4K & HDR 訊源 - 可完全接收來自原生 4K 的內容訊號，並且相容於 HDR10。支援 full 3D 功能 - 完整支援來自任何 3D 訊號源的真實 3D 內容。易於安裝 - 1.6X 變焦和垂直鏡頭移位，在同等級產品中具備最輕巧體積，安裝便利、更省時省力。驗收時，提供原廠出廠證明。	1	台
2.	電動布幕	<ol style="list-style-type: none">150 吋 螢幕比例為：4:3（含以上規格）。採用專利管狀限位器，定位準確，不易位移可視需求設定任何停止高度。採用線控或無線遙控，可任意控制布幕上，下及停止，並使用可換市接頭，方便維修更換或狀況排除。三層膠合 PVC 幕布，耐高溫且不助燃，有效提高亮度與色彩飽和度。通過 UL 與 CE 認證。	1	幅

3.	液晶顯示器	<ol style="list-style-type: none"> 1. 面板尺寸:55 吋 2. 顯示比例:16:9 3. 解析度:1920*1200 以上 4. 可視角度:水平 176°/垂直 176° 5. 支援解析格式:VGA/SVGA/WUXGA 6. 有線電視端子:1 組 7. 數位電視端子:1 組 8. HDMI 端子:3 組 9. USB2.0:2 組 10. AV 輸入端子:1 組 11. VGA 輸入端子:1 組 12. 色差端子 YPbPr:1 組 13. 耳機輸出端子:1 組 14. RS232 端子:1 組含電視專用懸壁架 	6	台
4.	無線麥克風	<ol style="list-style-type: none"> 1. 接收方式:雙調諧器純自動選訊。 2. 接收頻段:ISM 5.8GHz。 3. 顯示器:繪圖式 OLED。 4. 充電座:MP-80 5. 機箱:EIA 標準 1U 金屬機箱。 6. 機器重量:1.4KG。 7. 發射功率:20mW. 8. 頻率響應:18Hz-23KHz. 9. 取樣規格:48khz / 24-bit 音頻取樣率 10. 搭配音頭:MU-90 電容式音頭. 11. 電池:使用 ICR-18500 充電式鋰電池一只 12. 使用時間:充電 25 分鐘約可使用一小時,4 小時充飽電,約可使用 10 小時以上. 	4	組

5.	擴大機*1 喇叭*4	<ol style="list-style-type: none"> 1. 具有一組數位式 RS-232 插座，環控系統可透過 RS-232 Protocol 下指令碼控制本機。 2. 經 RS-232 指令可控制功能有：1. 麥克風與音樂音量大小 2. 訊號輸入選擇 3. 音樂響度 4. 人聲消音與自動接唱 5. 麥克風開/關 6. 迴音音效開/關 7. 喇叭 A/B 組輸出模式選擇。 3. 具有五組立體聲訊號頻道輸入選擇功能，與四組影像輸入、四組影像輸出，可同時連接 4 台電視機。 4. 具有四組麥克風 6. 3Ø PHONE JACK 輸入插座，並可獨立調整每支麥克風音量。 5. 智慧型開關機自動記憶設定功能，可記憶 A、B 組喇叭、MIC ON/OFF、ECHO ON/OFF、LOUD 前次開機設定值。 6. 數位式獨立控制麥克風音量與音樂音量調整，程式控制開機音量大小與最大音量數位式設定限制功能。 7. 具有溫度保護、過載保護、短路保護、訊號輸入漏電保護。 8. 自動感應式溫控散熱風扇。 9. 具有超低音訊號處理線路：音量控制、頻率切割控制(45HZ~200HZ)、相位角度控制(0°~300°無段連續可調)功能調整旋鈕，以及一組立體聲超低音專屬 RCA 訊號輸出端子。 10. 具有麥克風 ON/OFF 截斷或開啟線路功能開關，可依聆聽音樂或歌唱使用來選擇開或關。 11. 可依歌唱或會議使用選擇麥克風，有迴音或無迴音 ON/OFF 開關。 12. 具有自動接唱與伴唱音樂人聲消音功能。 13. 具 LED 音壓指示燈。 14. 具供連線投幣器與伴唱機專用 S 端子座與 3. 5ØPHONE JACK 連接輸入座。 15. 具有兩組 110V/60HZ 預備電源插座，一組經由本機電源開關控制，另一組為直通電源。 16. 內鍵多碼遙控接收，可接收市售各大品牌伴唱機遙控器之音樂音量與麥克風音量遙控控制。 17. 具有 EQ OUT 與 EQ IN 輸出、入座，可供外接任何音效訊號處理器材之功能。 18. 具有一組 PRE OUT 與一組 RCA OUT 錄音輸出 RCA 座。 19. 具有一組麥克風 Ø6. 3 PHONE JACK 訊號輸出插座，並具有一顆輸出音量調整旋鈕。 20. 具有信號共地專用螺絲座，當串接其它音響電器時，可防止電位差及漏電電擊危險。 21. 具有靜音遙控功能。 22. 輸出功率：200W+200W 8Ω 23. 頻率響應：10Hz~40000Hz 24. 音質控制：MUSIC/低音：100Hz±10dB 高音：10KHz±10dB MIC /低音：100Hz±10dB 高音：10KHz±10dB 25. 總諧波失真率：<0. 05%(1KHz) 26. 訊號輸入靈敏度：400mV 27. 信號雜音比：80dB. 	1	套
----	---------------	---	---	---

	<p>28. 麥克風輸入靈敏度:70mV</p> <p>29. 訊號輸入阻抗:26000Ω</p> <p>喇叭</p> <p>31. 頻率範圍:80HZ-20KHZ</p> <p>32. 輸入阻抗:8Ω</p> <p>33. 喇叭單體:8吋聚丙烯低音 x1 &1" 鈦圓頂高音 x1 兩音路設計</p> <p>34. 最大功率:150 瓦(MAX)</p> <p>35. 功率切換:15W-30W-60W-90W-PASS 可調式</p> <p>36. 附喇叭專用 U 型固定架.</p> <p>37. 驗收時需附 1. 擴大機有經濟部標準檢驗局之 BSMI 商品驗證登錄證書, 2. 原廠二年保固及五年零件無缺證明. 3. 台灣製造原廠證明.</p>		
6.	<p>資訊講桌</p> <p>1. 機體材質：高強化複合材質，採用 1.6mm~2.0mm 鋼板搭配木紋材板，附安全鎖</p> <p>2. 操作平台：具有 600x600mm 以上平台，便於操作使用</p> <p>3. 液晶顯示器面孔：適用 22 吋以下液晶螢幕，具電動無段式調整仰角功能，可任意調整觀看角度(5~70 度以上)</p> <p>4. 顯示器保護蓋：採手推式滑蓋，閉合時為平整檯面，並具安全開關保護設計</p> <p>5. 扶手：提供左右扶手功能，讓演講者握扶</p> <p>6. 鍵盤收納抽屜：隱藏式，滑軌抽拉，可容納標準鍵盤，附安全鎖</p> <p>7. 麥克風收藏盒：具有麥克風收納設計</p> <p>8. 輔助台板：右側具抽拉式大型輔助台板，承重 25 公斤，可放置筆記型電腦、資料提示機等；並具收納連接線功能</p> <p>9. 活動輪腳柱：機底具四組高低定位腳柱及 3 吋活動輪四只，其中二只具煞車功能</p> <p>10. 網路管理：具網路控制及網路管理系統</p> <p>11 麥克風：提供電容式鵝頸麥克風及有線麥克風，附 5 米連接線</p> <p>12. 擴大機：採用高功率擴大機，輸出功率 60W</p> <p>13. 喇叭：提供 30W 高功率喇叭二只</p> <p>14. 省電：講桌具省電裝置，50 分鐘未使用自動關閉電源</p> <p>15. 電源控制：控制電源、鵝頸麥克風、投影機開關，電動銀幕升、降、停</p> <p>16. 音量調整：總音量調整，麥克風音量調整</p> <p>17. DVD 播放：DVD 控制(退出、前進、後退、停止、播放)</p> <p>18. 連動功能：可連動電動銀幕及投影機之啟動與關閉</p> <p>19. 選擇輸出：可選擇不同的播放訊號來源</p> <p>20. 同步輸出：訊號可同步輸出至液晶螢幕及單槍投影機</p> <p>21. 連線端子：輸入：通用序列埠(USB)-提供連接移動式 USB 介面記憶裝置</p> <p>22. 影像聲音：(RCA)-提供外接錄放影機或攝影機使用</p> <p>23. 電腦影像：(VGA 3 進 2 出)-可供提示機或筆記型電腦連接 VGA 影像端子</p> <p>24. 聲音輸入：3.5mm-提供筆記型電腦聲霸卡音量輸入</p> <p>25. 輸出：110V 交流電源插座-提供提示機或筆記型電腦使用</p> <p>26. 講桌具網路管理控制功能，可由電腦主機控制管理講桌開關</p> <p>27. 檢附原廠 1 年保固證明.</p>	1	台

7.	PC 電腦含螢幕	<ol style="list-style-type: none"> 1. 處理器: Intel® Core™ i5-9500 3.0GHz 2. 記憶體: 8GB or 4GB*2 DDR4 2400 or 2666, Max 64GB 3. 硬碟: HDD 1TB(7200rpm)SATA III*1 SSD 500G 4. 光碟機: DVD-RW 5. 顯示晶片: Intel® UHD Graphics 630 整合型顯示晶片 6. 內建讀卡機: 二合一讀卡機 7. 電源供應器: 300W(80 Plus) 8. 作業系統: Windows 10 9. 輸入裝置: USB 鍵盤及滑鼠 10. 還原卡 11. 面板尺寸: 21.5" (16:9) 12. 面板技術: IPS LED 背光 13. 最高解析度: 1920*1080 @60Hz 14. 水平/垂直頻率: 30-80KHz/55-75Hz 15. 亮度: 250cd/m² 16. 可視角度(CR=10): 178° (H), 178° (V) 17. 連接方式: VGA(D-Sub)+ DVI or HDMI 18. 電腦主機與螢幕需同一廠牌, 叫修時需現場維修. 19. 驗收時, 檢附綠色環標證書, 機器 3 年保固書. 	1	套
8.	電源順序控制器	<ol style="list-style-type: none"> 1. 任一通道可編輯開啟或關閉延時時間 1 秒~999 秒 2. 任一通道可單獨編輯開啟或關閉使用. 3. 可設置 6 位數的用戶密碼, 在打開啟動開關時要求輸入正確的用戶密碼才能啟動. 4. 可設置 6 位數的設置密碼, 在進入設置菜單時要求輸入正確的設置密碼才能進入. 5. 可設置輸入電壓得過壓保護值與欠壓保護值, 保護後級設備安全. 6. 10 組可編輯定時任務, 可設置定時開機, 定時關機可選單次模式或循環模式. 7. 配置工業級串行通訊接口: RS485 街口與 RS232 接口. 8. 外接接口: 可外接開關用于機櫃面板安裝. 9. 級聯接口: 通過級聯接口可以實現多台串聯控制, 擴展通道數量. 10. 採用輕觸控開關啟動. 11. 時序功能, 面板 LCD 狀態指示 12. 每通道輸出電流: 30A(10S)' 13A(連續) 13. 10 路電源輸出插座, 具 8 組電源插座控制. 14. 具 RJ-45 網路插座可做遠端控制. 15. 具外部開機, 關機級廣播全開控制介面. 16. 交流輸入: 100V-265V 50Hz~60Hz. 17. 輸入電流: 30A(30s)' 40A(瞬間) 	1	台

9	7吋控制觸控面板	1、 640x480 解析度，65K 真彩色 RGB 顯示。 2、 採用電阻式觸控。 3、 具 RS232 一組。 4、 可保存 200 張全屏圖片。 5、 具 3.2 吋彩色面板。 6、 具三組電動銀幕 RELAY 控制輸出。 7、 可連接 8 組子控制機(雙向 RS232)。 8、 具控制 VGA 矩陣切換器(RS232)。 9、 可連接七吋控面板(RS232)。 10、 具一組紅外線學習及六組紅外線輸出。 11、 具五組 I/O 輸入及 I/O 輸出。 12、 一組電腦偵測及開關機。 13、 須連結原有設備。	1	台
---	----------	--	---	---

備註：

配合與說明事項：

1. 所有參與本案投標之廠商於投標截止日前，建議先至本中心實地勘察現場環境，藉以瞭解設備安裝位置及尺寸，以符合系統架構需求。
2. 依據本校要求方式進行設備裝配施工，相關設備裝配與工程施工需考量不破壞原就有裝潢為優先考量。廠商需提供足夠本案設備所需線材及五金零件配合現場配置使用，如需木工拆裝，所需費用皆含於本案總價內，不得以其他理由另行追加費用，以避免訊號傳輸時衰減，影響設備效能產生效果問題。

財物—交貨期限：1. 決標日之次日起 45 日內。

2. 投標廠商需檢附型錄並按招標規範內容以螢光筆逐條標示或產品規格確認書。

3. 保固期限：自驗收合格之日起，保固 2 年。(特定商品約定除外)。

勞務— 履約期限：決標日之次日起 日內。

履約期間：民國 年 月 日至民國 年 月 日。

如須擴充須敘明得擴充之項目、內容或其金額、數量或期間上限：就該標的於○年內擴充○元

請購單位： 職治系

請購人： ***

聯絡電話：****

財團法人亞洲大學

教師研究室100噸氣冷主機汰換工程

修正 REVISION	日期 DATE	說明 DESCRIPTION	核准 APPROVED BY	設計 DESIGN BY	單位 UNIT	比例尺 SCALE	案名	設計 林聰益冷凍空調技師事務所	台中市大里區永隆七街188號	圖號 DRAWING NO.	圖名	內政部登記字號	圖號 DRAWING NO.	圖名
				周鑫宏		N/A	財團法人亞洲大學	TEL:04-24065870	FAX:04-24065872		封面	B34074		
				林聰益	林聰益	111.07.05	教師研究室100噸氣冷主機汰換工程							

圖號	張號	說明	版次			
			A	B	C	D
AC-01		圖號索引	√			
AC-02		圖例說明	√			
AC-03		設備規範表	√			
AC-04		冰水系統圖	√			
AC-05		平面圖	√			
AC-06		電力單線圖	√			
AC-07		保溫大樣圖	√			
AC-08		保溫大樣圖	√			
AC-09		避震大樣圖	√			

工項說明：

一、通則

- 1、本工項說明如有未盡事宜，悉依本案圖說及相關文件規定辦理或以單位解釋為準。
- 2、投標廠商需至現場勘查了解現況及動線，並自行核對圖說及標單數量及內容，如有任何疑問應於開標前提出，如未提出，於得標後，一切應依機關單位及設計監造單位解釋為準，得標廠商應依照指示施作，不得有任何異議。

二、空調設備

- 1、冰水主機按裝需符合圖說及規範。

三、配管工項說明

- 1、管材採用 CNS6445鍍鋅鋼管，保溫材料採用PE發泡保冷(溫)材含鋁皮。
- 2、管線洩水、配管接續需於一星期前通知業主後在進行，以免影響建築物內空調系統運作。

四、配電工項說明

- 1、本項工程依電工法規室內配線規則之規定施工。

五、其他工項說明；

- 1、施工時段須配合機關單位作業時間進行假日施工時，投標廠商需將此風險評估於配管工資工項內。
- 2、設計圖說有不清楚之處，於施工前提出討論，有利本改善案圖說範圍內依業主及監造單位決議指示施作。

修正 REVISION	日期 DATE	說明 DESCRIPTION	核准 APPROVED BY	設計 DESIGN BY 周鑫宏	單位 UNIT	比例尺 SCALE N/A	業名 財團法人亞洲大學	設計 林聰益冷凍空調技師事務所	地址 台中市大里區永隆七街188號	圖號 圖號索引	圖號 DRAWING NO.	圖號 DRAWING NO.
				校核 CHECKED BY 林聰益	核准 APPROVED BY 林聰益	日期 DATE 111.07.05	業名 教師研究室100噸氣冷主機汰換工程	內務部登記字號: B34074	電話 TEL:04-24065870	傳真 FAX:04-24065872		

圖例 / SYMBOL LEGEND		
SYMBOL	說明 / DESCRIPTION	
	法蘭接	FLANGED CONNECTION
	絞螺接	SCREWED CONNECTION
	鋼管焊接	WELDED CONNECTION
	鋼管焊接	SOLDERED CONNECTION
	溶劑溶接	SOLVENT CONNECTION
	端蓋	CAP
	下方接管	CONNECTION, BUTTOM
	上方接管	CONNECTION, TOP
	直管接頭	COUPLING (JOINT)
	十字接頭	CROSS
	90° 彎頭	ELBOW, 90°
	45° 彎頭	ELBOW, 45°
	向上彎頭	ELBOW, TURNED UP
	向下彎頭	ELBOW, TURNED DOWN
	異徑彎頭	ELBOW, REDUCING
	長徑彎頭	ELBOW, LONG RADIUS
	雙枝肘管	ELBOW, DOUBLE BRANCH
	Y 型接頭	LATERAL
	異徑接頭	REDUCER, CONNECTION
	三通	TEE
	向上三通	TEE, OUTLET UP
	向下三通	TEE, OUTLET DOWN
	斜三通	TEE, SINGLE SWEEP
	球閥	GLOBE VALVE
	逆止閥(橫式)	CHECK VALVE (SWING TYPE)
	逆止閥(雙瓣式)	CHECK VALVE (WAFER TYPE)
	安全閥	SAFETY VALVE
	閘閥	GATE VALVE
	蝶閥	BUTTERFLY VALVE
	球閥	BALL VALVE
	多功能平衡閥	BALANCE VALVE
	旋塞閥	PLUG VALVE
	不銹鋼防振接頭	FLEXIBLE PIPE CONNECTOR (STAINLESS TYPE)
	球型防振接頭	FLEXIBLE PIPE CONNECTOR (BALL TYPE)
	Y 型過濾器	STRAINER
	壓力表附考克	PRESSURE GAUGE W/ COCK
	溫度計(指針型)	THERMOMETER (POINTER TYPE)
	溫度計(酒精型)	THERMOMETER (ALCOHOL)
	溫度計套管	THERMAL WELL
	法蘭	FLANGE
	偏心異徑接頭(頂平)	ECCENTRIC PIPE REDUCER / TOP FLAT
	偏心異徑接頭(底平)	ECCENTRIC PIPE REDUCER / BOTTOM FLAT
	同心異徑接頭	CONCENTRIC PIPE REDUCER
	自動釋氣閥	AUTOMATIC AIR VENT
	手動釋氣閥	MANUAL AIR VENT

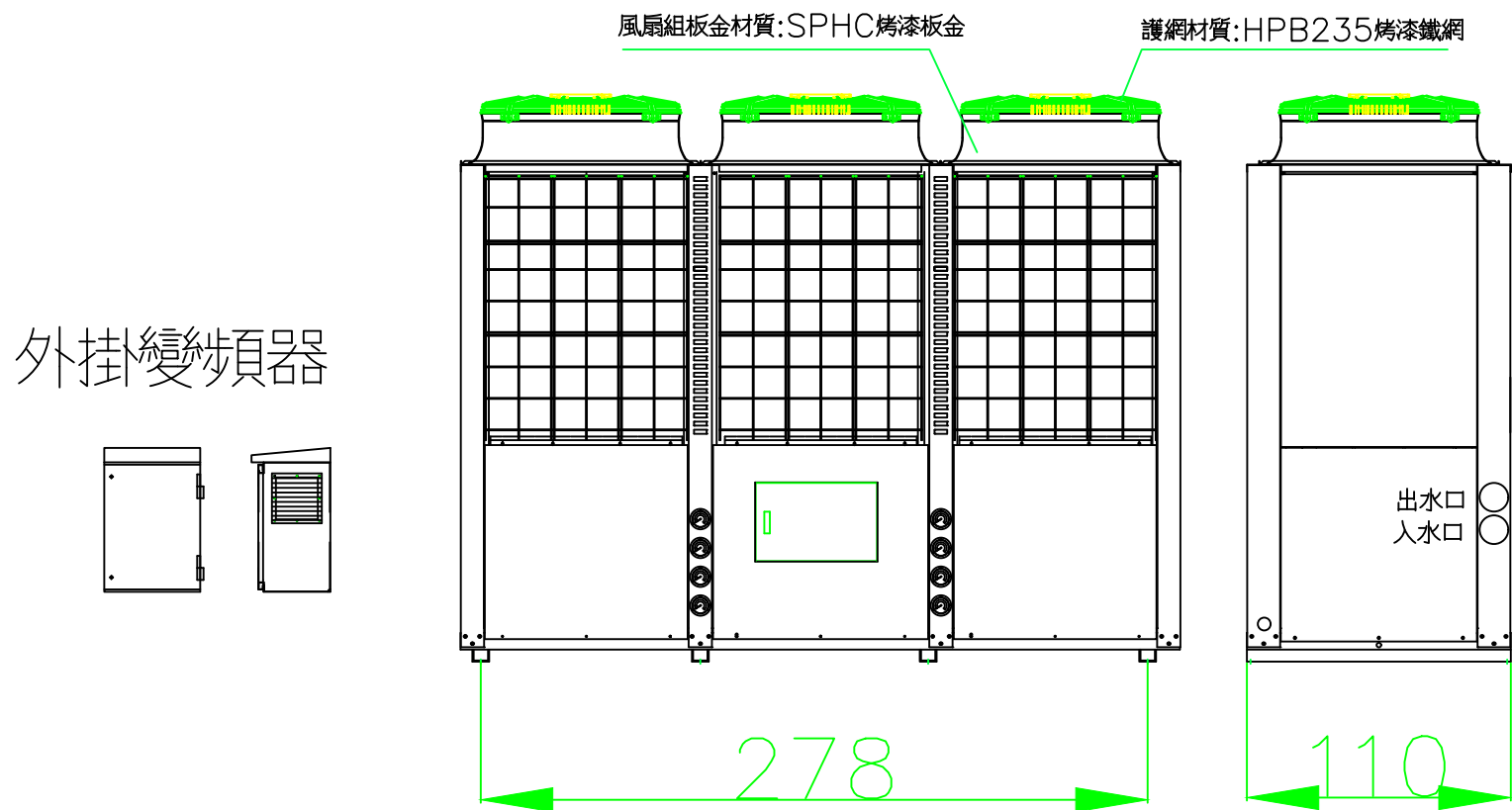
圖例 / SYMBOL LEGEND		
SYMBOL	說明 / DESCRIPTION	
	由令	UNION
	流量計	FLOW METER
	流量開關	FLOW SWITCH
	角閥(系統補水用)	ANGLE VALVE (FOR SYSTEM FILL IN)
	釋氣閥(蒸氣用)	AIR VENT - STEAM SYSTEM
	前導型減壓閥	PRESSURE REDUCING VALVE - PILOT TYPE
	減壓閥	PRESSURE REDUCING VALVE
	溫度調節閥	TEMPERATURE REGULATOR
	排水器	STEAM TRAP
	管路斷線	LINE CONTINUED
	管路向下	LINE DOWN
	管路向上	LINE UP
	管路升/降	LINE RISE OR DROP
	上方分枝管	LINE BRANCH OFF FROM TOP
	下方分枝管	LINE BRANCH OFF FROM BOTTOM
	側邊分枝管	LINE BRANCH OFF FROM SIDE
	盲法蘭	BLIND FLANGE
	坡度	SLOP DOWN (DIRECTION OF ARROW)
	流動方向	DIRECTION OF FLOW
	吸入擴散器	SUCTION DIFFUSER
	水泵	CENTRIFUGAL PUMP
	電動 2 通控制閥	2 WAY CONTROL VALVE - MOTOR ACTUATOR
	氣動 2 通控制閥	2 WAY CONTROL VALVE - PNEUMATIC ACTUATOR
	電磁 2 通控制閥	2 WAY CONTROL VALVE - SOLENOID ACTUATOR
	ON/OFF 電動 3 通控制閥	3 WAY CONTROL VALVE - MOTOR ACTUATOR
	氣動 3 通控制閥	3 WAY CONTROL VALVE - PNEUMATIC ACTUATOR
	電磁 3 通控制閥	3 WAY CONTROL VALVE - SOLENOID ACTUATOR
	電動蝶型控制閥	BUTTERFLY CONTROL VALVE - MOTOR ACTUATOR
	氣動蝶型控制閥	BUTTERFLY CONTROL VALVE - PNEUMATIC ACTUATOR
	電磁閥	Solenoid Valve
	膨脹閥	Expansion Valve

圖例 / SYMBOL LEGEND			
SYMBOL	縮寫/ABBRE.	說明 / DESCRIPTION	
	MCCB	無熔絲開關	MOLDED CASE CIRCUIT BREAKER
	VS	電壓切換開關	VOLTMETER CHANGEOVER SWITCH
	AS	電流切換開關	AMMETER CHANGEOVER SWITCH
	MS	電磁開關	MAGNETIC STARTER
	MC	電磁接觸器	MAGNETIC CONTACTOR
	MS	電磁開關 Y-Δ 起動	MAGNETIC Y-Δ STARTER
	PL	指示燈	LAMP
	BZ	蜂鳴器	BUZZER
	M	電動機	MOTOR
	AM(DAM)	交流電流表數字式電流表	AMMETER DIGITAL AMMETER
	AM(DAM)	交流電壓表數字式電壓表	VOLTMETER DIGITAL VOLTMETER
		動力盤	POWER MAIN PANEL
		動力分盤	POWER PANEL
	SCR	無源電壓調整器	
	HFS	熱線式水流開關	HOT LINE FLOW SWITCH
	PIC	壓力指示控制器	PRESSURE INDICATE CONTROLER

修正 REVISION	日期 DATE	說明 DESCRIPTION	核准 APPROVED BY	設計 DESIGN BY 周鑫宏	單位 UNIT	比例尺 SCALE N/A	圖名 財團法人亞洲大學 教師研究室100噸氣冷主機汰換工程	設計 林聰益冷凍空調技師事務所 台中市大里區永隆七街188號 TEL:04-24065870 FAX:04-24065872	圖號 AC-02	圖名 圖例說明	內務部登記字號 B34074	圖號 DRAWING NO.	圖號 DRAWING NO.
				核對 CHECKED BY 林聰益	核准 APPROVED BY 林聰益	日期 DATE 111.07.05							

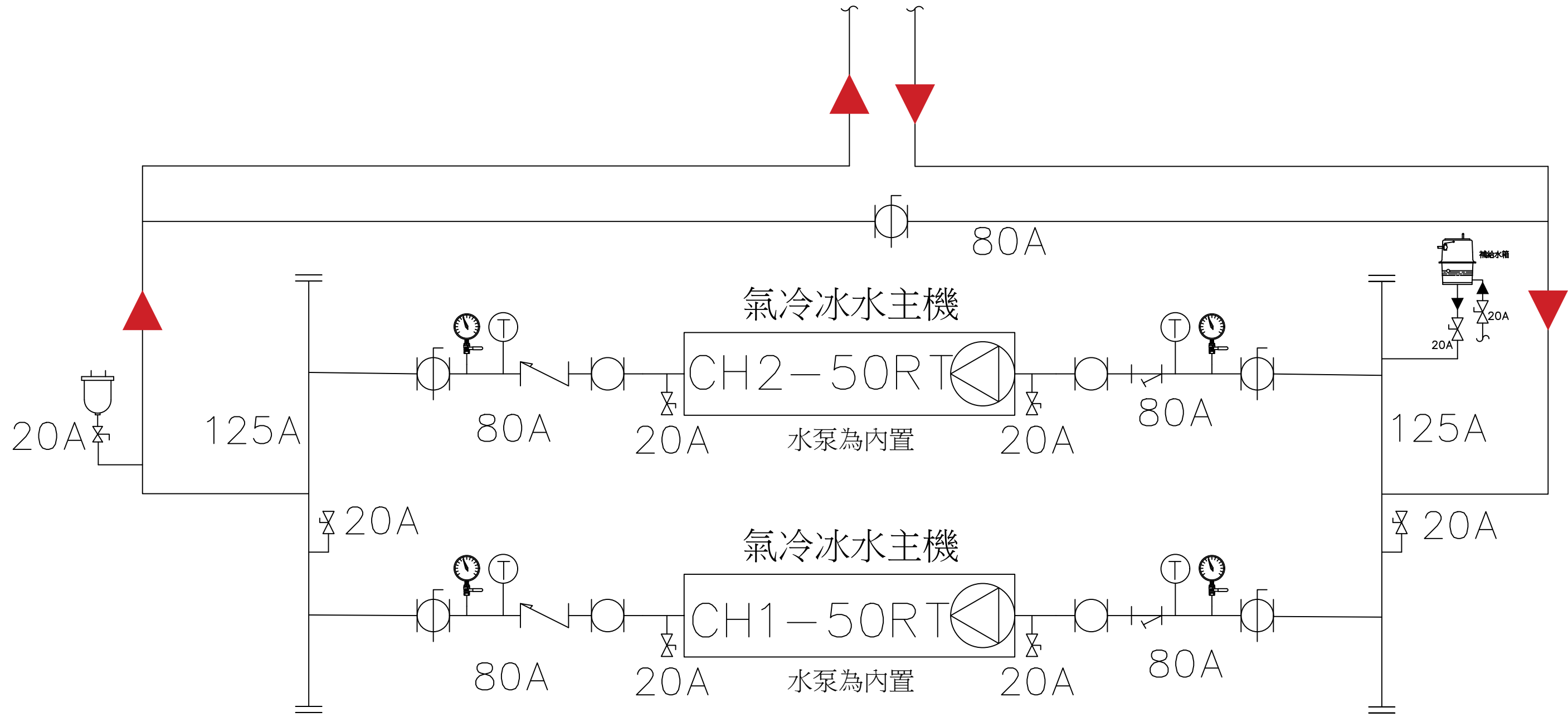
編號	能量	COP	耗電量	壓縮機		冰水器				水泵		風扇		外氣	淨重
				型式x台數	電源	型式	管徑	水量	進出水溫	出力	機外揚程	出力x台數	風量		
CH-1,2	164.3 kW	2.79	58.87 kW (不含泵)	全密渦卷式x4	3 ϕ 380V 60HZ	殼管式	PT3	28.3 m ³ /h	12°C/7°C	5HP	25m	1kWx3	900m ³ /min	35°C	1500 kg

- 備註: 1. 空調設備資料送審時, 需檢附冷凍空調設備製造商加入台灣區冷凍空調工程工業同業公會之會員及核發之<冷凍空調設備製造業>之登記證明。
 2. 主機測試須符合CNS12575標準。
 3. 主機出廠需經TAF認證合格冰水機測試站或環控實驗室測試主機能力。
 4. 符合或優於經濟部能源局經(九〇)能字第〇九〇〇四六一九一七〇號, 空調系統冰水主機能源效率標準。
 5. 檢附冰水主機四大元件選用及計算書, 控制線路圖及控制邏輯說明, 經設計單位確認設計無誤後, 始可下料製作。
 6. 板金及底盤材質: 鋼板施以烤漆塗裝防銹處理。
 7. 鰭片材質: 鋁鰭片。
 8. 冷媒種類: R-410A。
 9. 冰水器採用殼管式熱交換器。
 10. 附高低壓力錶冰水水流動開關接點/遠控啟停接點(不帶電輸出)
 11. 機組內含5HP水泵。
 12. 主機採用微電腦控制(KM-VIPR-4)附運轉/停止/故障(不帶電接點)。
 13. 主機採用四顆壓縮機, 3顆定頻運轉1顆變頻運轉, 該變頻器採外置屋外型配電箱, 另外安裝於主機附近。
 14. 導風罩300x80鍍鋅導風管90度彎頭+鍍鋅防蟲網。

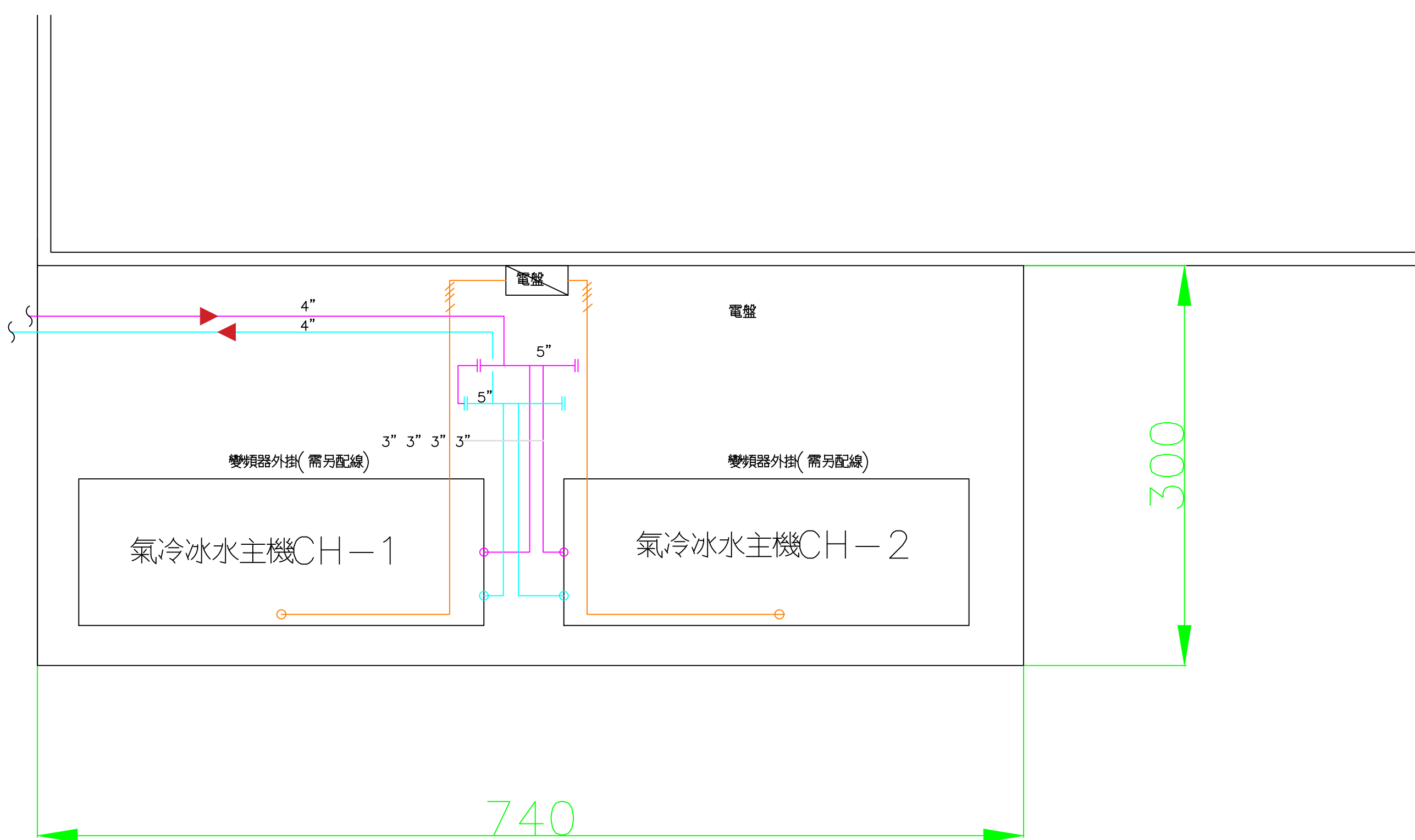


修正 REVISION	日期 DATE	說明 DESCRIPTION	核准 APPROVED BY	設計 DESIGN BY	單位 UNIT	比例尺 SCALE	圖名	設計	圖名	圖號 DRAWING NO.	圖號 DRAWING NO.
				周鑫宏		N/A	財團法人亞洲大學	林聰益冷凍空調技師事務所	設備規範表	AC-03	
				林聰益	林聰益	111.07.05	教師研究室100噸氣冷主機汰換工程	台中市大里區永隆七街188號 TEL:04-24065870 FAX:04-24065872	內政部登記證 B34074		

銜接既設管路

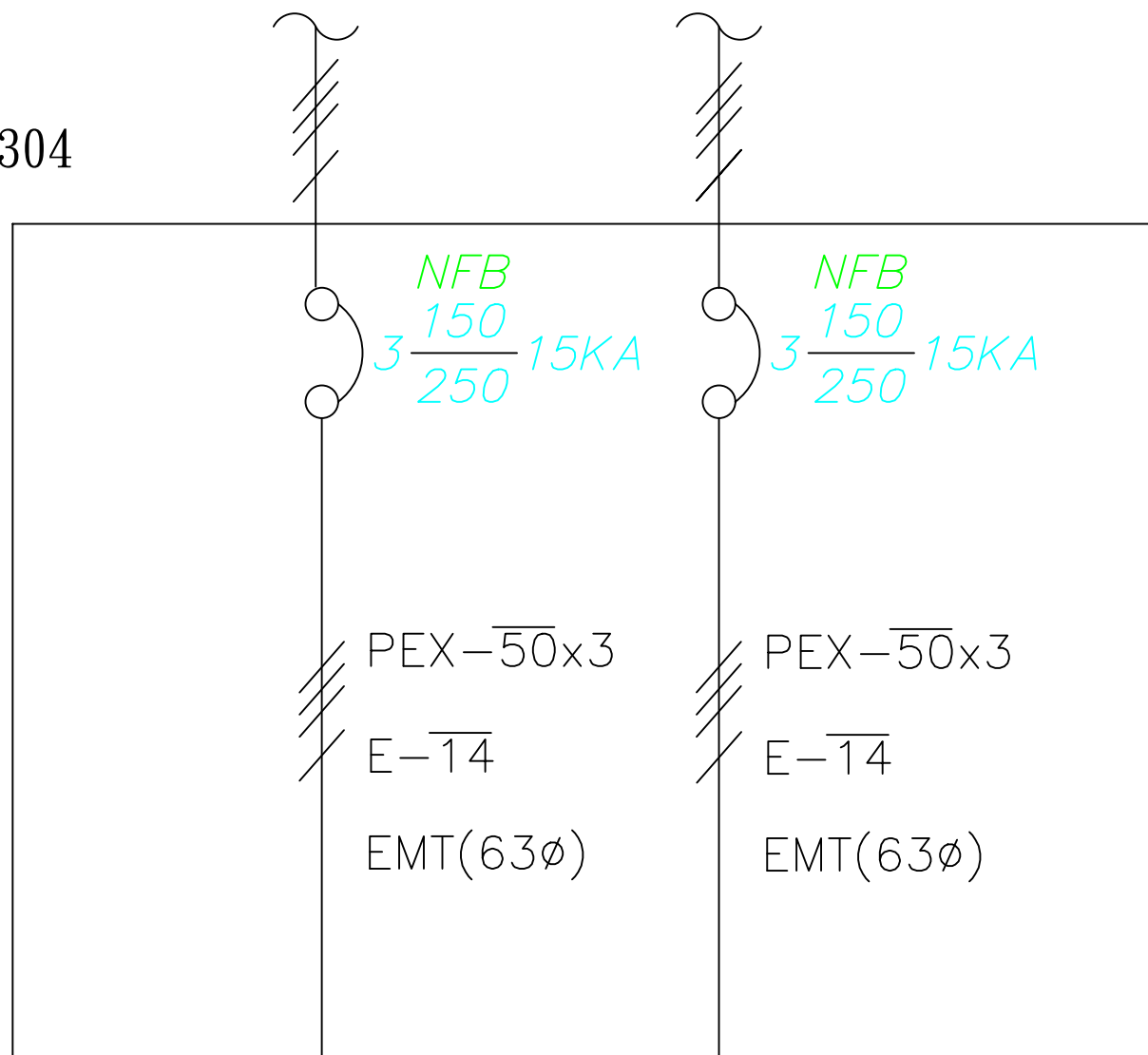


修正 REVISION	日期 DATE	說明 DESCRIPTION	核准 APPROVED BY	設計 DESIGN BY	單位 UNIT	比例尺 SCALE	圖名	設計	圖名	圖號	圖號
				周鑫宏		N/A	財團法人亞洲大學 教師研究室100噸氣冷主機汰換工程	林聰益冷凍空調技師事務所 台中市大里區永隆七街188號 TEL:04-24065870 FAX:04-24065872	冰水系統圖	AC-04	
				林聰益	林聰益	111.07.05					



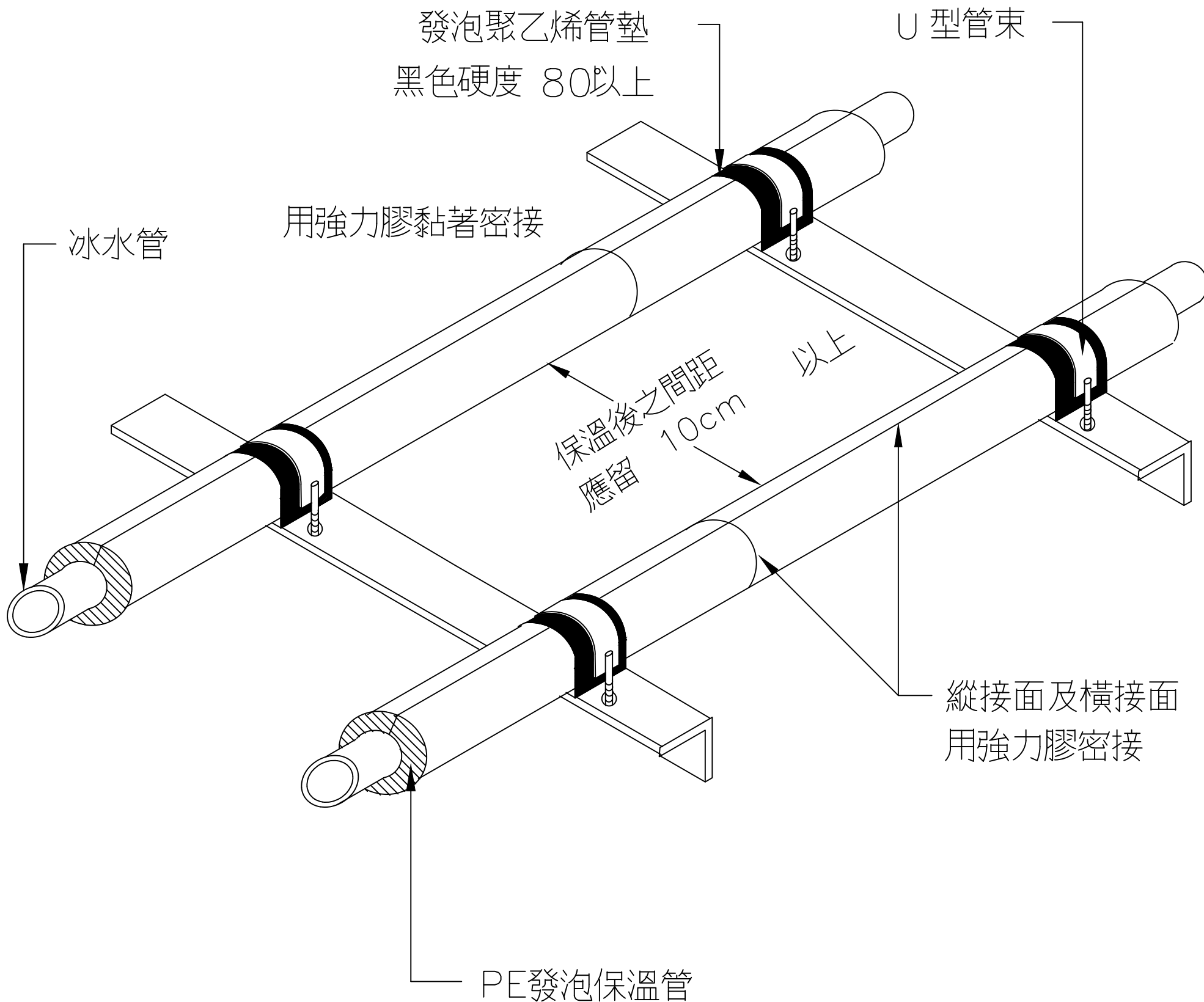
修正 REVISION	日期 DATE	說明 DESCRIPTION	核准 APPROVED BY	設計 DESIGN BY	單位 UNIT	比例尺 SCALE	圖名	設計 林聰益冷凍空調技師事務所	圖名 平面圖	圖號 DRAWING NO.	圖號 DRAWING NO.
				周鑫宏		N/A	教師研究室100噸氣冷主機汰換工程	台中市大里區永隆七街188號		AC-05	
				林聰益	林聰益	111.07.05		TEL:04-24065870 FAX:04-24065872	內政部登記字號: B34074		

SUS 304



CH-1	CH-2	
氣冷冰水主機 冷房能力164.3KW	氣冷冰水主機 冷房能力164.3KW	
58.87K W	58.87K W	
105.2A	105.2A	

修正 REVISION	日期 DATE	說明 DESCRIPTION	核准 APPROVED BY	設計 DESIGN BY 周鑫宏	單位 UNIT	比例尺 SCALE N/A	案名 財團法人亞洲大學 教師研究室100噸氣冷主機汰換工程	設計 林聰益冷凍空調技師事務所 台中市大里區永隆七街188號 TEL:04-24065870 FAX:04-24065872	圖號 AC-06	圖名 電力單線圖	內線號碼 B34074	圖號 DRAWING NO.	圖號 DRAWING NO.
				核對 CHECKED BY 林聰益	核准 APPROVED BY 林聰益	日期 DATE 111.07.05							



修正 REVISION	日期 DATE	說明 DESCRIPTION	核准 APPROVED BY	設計 DESIGN BY	單位 UNIT	比例尺 SCALE	案名	設計	圖名	圖號 DRAWING NO.	版號 DRAWING NO.
				周鑫宏		N/A	財團法人亞洲大學 教師研究室100噸氣冷主機汰換工程	林聰益冷凍空調技師事務所 台中市大里區永隆七街188號 TEL:04-24065870 FAX:04-24065872	保溫大樣圖	AC-07	
				林聰益	林聰益	日期 DATE					
						111.07.05					

保溫材料厚度看下表

水管中心

塗強力膠

管表面清潔

塗強力膠

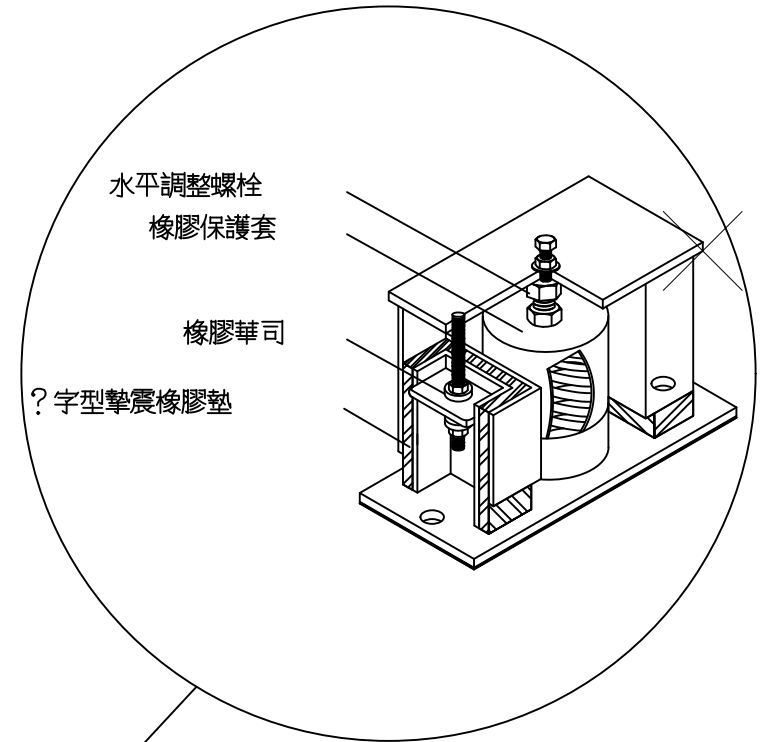
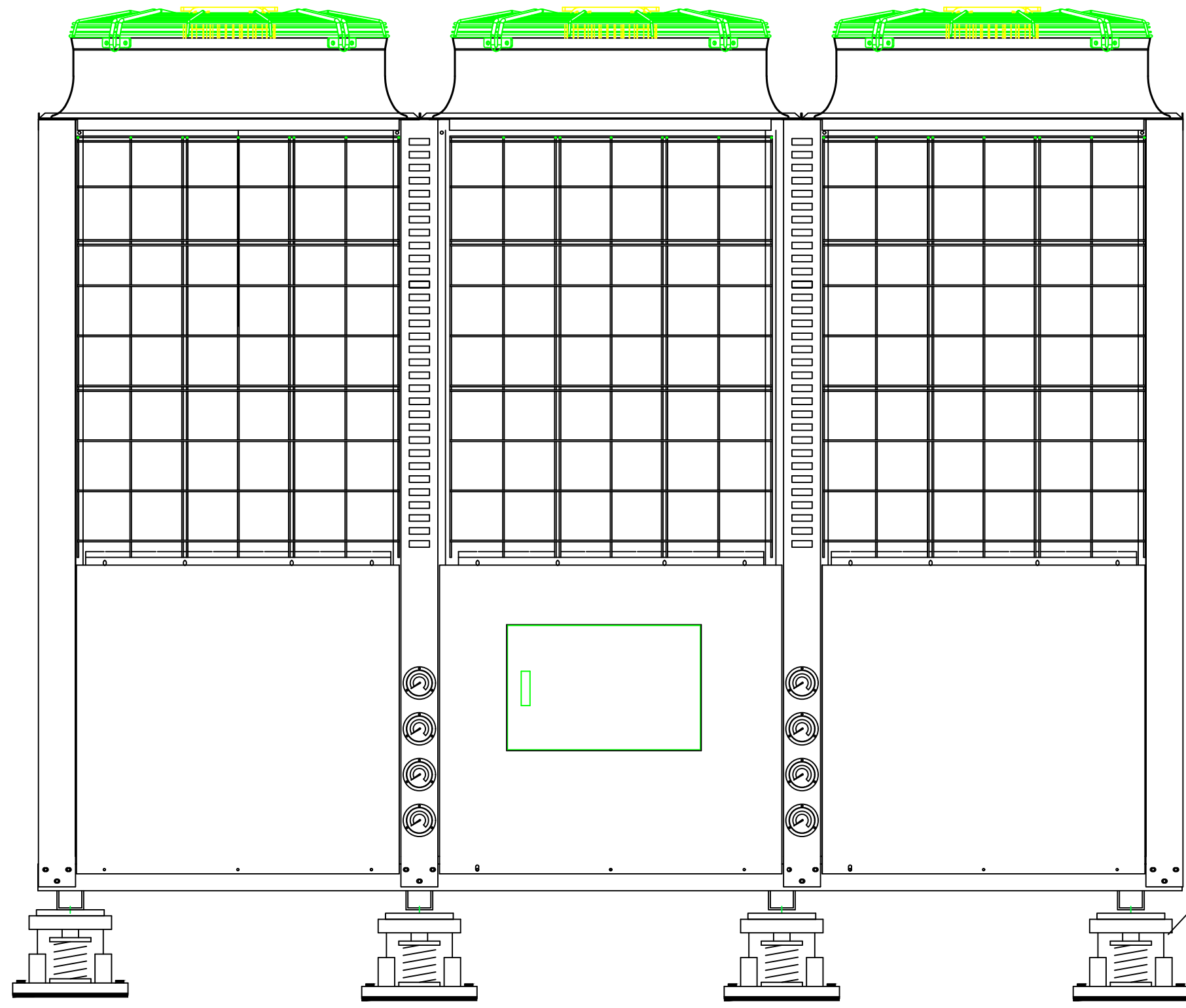
縱接面及橫接面
用強力膠密接

材料之規定，依所勾選擇
材料厚度如表A

- 保溫材料 PE 發泡體
 PU
 25K 模利龍
 10K 保利龍

建議廠牌：
十全龍 東佳龍 馥豪龍或同等品

表 A				
管徑 (mm)	保溫材料厚度			
	PE發泡體	PU	25K模利龍	10K保利龍
20	3/4"	3/4"	1"	1"
25	3/4"	1"	1-1/4"	1"
32	1"	1"	1-1/4"	1"
40	1"	1"	1-1/4"	1"
50	1"	1"	1-1/4"	1"
65	1-1/4"	1-1/2"	1-1/4"	1-1/2"
80	1-1/4"	1-1/2"	1-1/4"	1-1/2"
100	1-1/2"	1-1/2"	1-1/2"	1-1/2"
125	1-1/2"	1-1/2"	1-1/2"	1-1/2"
150	2"	2"	2"	2"
200	2"	2"	2"	2"



修正 REVISION	日期 DATE	說明 DESCRIPTION	核准 APPROVED BY	設計 DESIGN BY 周鑫宏	單位 UNIT	比例尺 SCALE	案名 財團法人亞洲大學 教師研究室100噸氣冷主機汰換工程	設計 林聰益冷凍空調技師事務所 地址: 台中市大里區永隆七街188號 TEL: 04-24065870 FAX: 04-24065872	圖號 AC-09	圖名 避震大樣圖	內政部登記字號: B34074	圖號 DRAWING NO.	核准 DRAWING NO.
				校對 CHECKED BY 林聰益	核准 APPROVED BY 林聰益	日期 DATE 111.07.05							

本案屬於實驗室廢氣處理系統採購，主要用途為改善化學廢氣排放、提升環境安全。

亞洲大學採購財物規格書

採購名稱：環安室-洗滌塔 2 組

項次	品名	規格	數量	單位
1	洗滌塔	<ul style="list-style-type: none"> *抽氣管尺寸至少含$\varphi 80\sim 200\ast 2000(H)m/m\pm 10\%$或以上。 *適用於酸鹼環境濃度之化學成分廢氣處理。 *抽氣馬達適用於處理量: 10~12 CMM，最大靜壓60mmAq最大風量至少4~5CMM或採用在靜壓30~35mmAq使用處理量30~35CMM(檢附相關規格表，以供審查)。 *處理方式:利用內部耐酸鹼填充物增加氣體與液體接觸面積、有效將廢氣中之酸鹼成分融入水中。 *立式水洗塔材質採用耐酸鹼板或$\varphi 6\sim 8$"管3~6t焊接成型。 *氣液交換水洗區域具備透明視窗，內置洗滌球可檢視噴淋狀況。 *循環水箱體積至少含20L以上，採用至少含1/4HP抽水馬達且具水溫溫控開關進行循環水循環。 *手自動進水模組至少含$\varphi 1/2$"具PVC凡耳開關(附自動水位控制)。 *溢流排水模組至少含$\varphi 1-1/2$"具PVC凡耳開關。 *內部具備噴淋管供氣液交換區使用。 	2	組
2	抽氣管件組	採用耐酸鹼管 $\varphi 3\sim 8$ " 或 $\varphi 8$ "耐酸鹼尼龍抽氣軟管。	2	套
3	廢氣集氣箱	至少含 10~15L 或 $\varphi 3\sim 8$ "管採用耐酸鹼材質製作而成，且包覆原本抽氣出口。	2	組
4	循環水酸鹼偵測器	<ul style="list-style-type: none"> *酸鹼值偵測範圍：0~14/pH測量精度：± 0.02。 *ORP測量範圍：-2000~2000mV。 *溫度測量範圍：0~99.9°C/自動溫度補償:0~99.9°C。 *重覆性誤差：$\pm 0.02\text{pH}$/穩定性:$\pm 0.02/24\text{Hr}$。 *輸入阻抗：$\geq 10^{12}\Omega$。 *電流隔離輸出：4~20mA/輸出電流誤差：$\pm 1\%\text{FS}$。 *至少具備2~3天pH數據儲存功能可供查詢偵測數據。 *可設置高低報警裝置連動加藥泵功能(繼電器最大電流範圍至少含10A或以上)。 *具備遲滯時間/溫度/電位值修正/濾波係數/兩點pH值標定/手動溫度補償等功能。 *保護設置功能包含密碼設置/出廠設置/電流修正/沖洗繼電器設置。 *查詢功能包含歷史數據/測量模式功能。 *儀錶面板可顯示西元日期及目前時間。 *顯示目前溫度及電流輸出毫安培數。 *適用最大溫度範圍：0~60°C，相對溼度<85%。 *具備RS485擴充選配功能。 *防護等級：IP54。 *供電AC220V或DC24V。 *(檢附相關規格表，以供審查) 	2	組

5	耐酸鹼加藥 泵	<ul style="list-style-type: none"> *具備手動調節衝程頻率。 *在壓力範圍0~3bar時，最大流量範圍至少9L/hr。 *耐酸鹼泵頭、膜片及接液頭，至少具備5段流量可選。 *LED面板顯示控制，可顯示當前工作頻率。 *吸程至少2~3m，並允許空排。 *電源220V或直流24V。 *(檢附相關規格表，以供審查) 	2	台
6	電氣控制箱	<ul style="list-style-type: none"> *具電氣總開關且安全電流量須符合設備使用，對MAX額定電流在5000%的動作時間需≤0.05sec，對MIN5000%的動作時間需≤0.01sec(檢附相關規格表，以供審查)。 *具可編程時控器可自動控制抽氣馬達及強制啟動功能。 *其時控器使用溫度範圍為-10℃~55℃。 *其時控器的停電記憶至少≥15天，功率至少含4.5VA。 *其時控器顯示螢幕採LCD，用電負載至少含15~16A。 *其時控器計時誤差至少≤2秒/天。 *其時控器定時次數至少含16組開關 (on/off)。 *其時控器具解鎖功能後，方可更新設定。 (檢附相關規格表，以供審查) *分總開關、手自動抽氣開關及儀控耐酸鹼加藥泵。 	2	套
	備註	<ol style="list-style-type: none"> 1.投標時檢附上述設備型錄規格圖示及其文字說明供審查，若有問題需現場圖示說明。 2.投標時檢附規格內相關儀錶敘述及其規格目錄供審查。 3.日後安裝及設備搬遷，因可能涉及吊掛、搬運或使用電氣設備及二次電路配線，依勞工安全衛生管理條例，請投標時，檢附至少有勞委會證照號碼（非上課結業證書）之"乙級"以上之"勞工安全衛生管理人員"及"室內配線"之證照影本，以做為日後現場設備裝置安裝之勞安負責人。 4.得標廠商需負責設備之運送及現場安裝至功能符合。 5.進場施工當天，請先提供投標文件第3點所述之相關證照正本至環安室驗證，證明為本人且與投標文件證照影本相符合(非假借他人證件投標)，經確認無誤後，方可進入設備放置地點施工。 6.投標文件須包含現場勘察表，並經由學校業務單位簽署蓋章，證明已到現場實地勘查過。 		
<p>財物---交貨期限：1.決標日之次日起 60 日內</p> <p>2.■廠商應提供型錄供審查</p> <p>3.保固期限：自驗收合格之日起，保固 2 年。</p> <p>(保固時間內若設備有故障情形，得標廠商需於 3 日內提供免費到校服務維修，超過 3 日，逾 1 日將呈報學校予與扣保固金 5%，直到保固金扣除完畢，學校並將列管為黑名單廠商)。</p>				

請購單位：環安室

請購人：***

聯絡電話：****